

DISEÑO INDUSTRIAL PARA USO RUDO

EQUIPADA CON WI-FI

- Sistema de pesaje 100% electrónico con una sola celda de carga
- Multi-rango: Menor división mínima en las partes bajas del alcance
- Control remoto estándar inalámbrico, para operar a distancia las funciones de tara y cero de la báscula
- Almacenamiento de registros: Operador, producto, lote, etc. en la memoria del indicador
- Envío de información a base de datos en sistemas como SQL Server Access, Excel, archivos CSV



Control remoto
Funciones de tara y cero

CARACTERÍSTICAS Y ESPECIFICACIONES

DIVISIONES	3,000
DISPLAY	LCD con retro iluminación; 6 dígitos h=30mm
CELDA DE CARGA	Acero Inoxidable
GANCHO	Acero forjado galvanizado, con seguro de carga
Wi-Fi	Estándar
BLUETOOTH	Opcional con alcance de 10m
CARCASA	Aluminio IP65
TEMPERATURA DE OPERACIÓN	-10°C a + 40°C
UNIDADES	kg
BATERÍA RECARGABLE	Ácido-plomo; hasta 72hs continuas 7.4V / 5200mA
ALIMENTACIÓN	Entrada: AC100 - 240V, 50/HZ Salida: DC 12V 2500mA
FUNCIONES	5 teclas mecánicas: Tara, Hold, Acumulación, Cero, ON / OFF

SOFTWARE TA I 00 APP

Compatible con Android 4.4 o mayor, Control y Display remotos



Memoria de pesaje

MODELOS Y CAPACIDADES

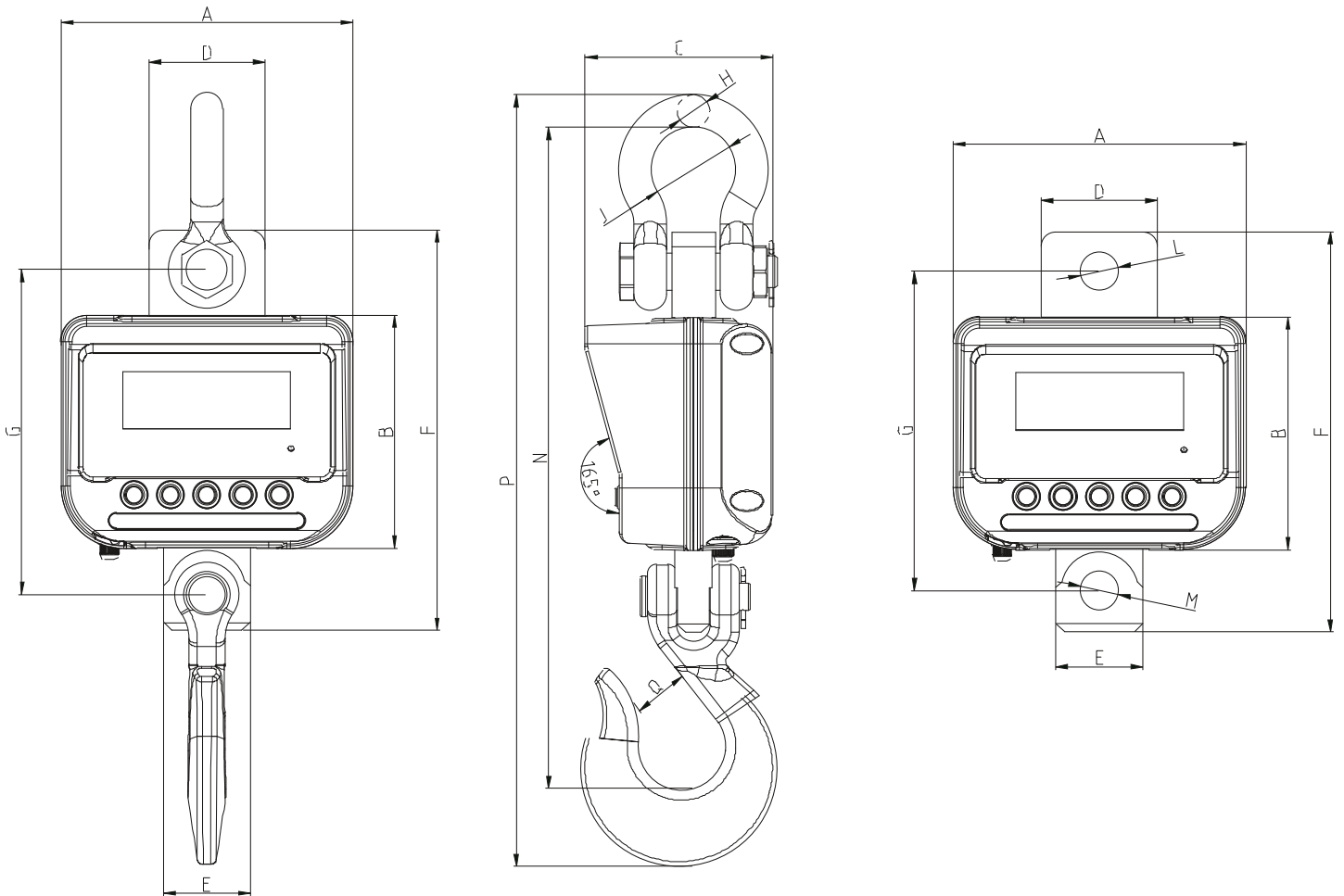
MODELO	ALCANCE MÁX.	DIVISIÓN MÍNIMA
		(Multirango)
TN-150	150 kg	10 g / 20 g / 50 g
TN-300	300 kg	20 g / 50 g / 100 g
TN-600	600 kg	50 g / 100 g / 200 g
TN-1500	1,500 kg	100 g / 200 g / 500 g
TN-3000	3 t	200 g / 500 g / 1000 g
TN-6000	6 t	0.5 kg / 1 kg / 2 kg
TN-12000	12 t	1 kg / 2 kg / 5 kg

NOM CON APROBACIÓN DE MODELO

básculas s.a. braunker de c.u.

Garantía de 2 años contra defectos de fabricación

CAPACIDADES Y MEDIDAS



MODELO	ALCANCE MÁX.	DIVISIÓN MÍNIMA (Multirango)	DIMENSIONES (mm)														
			A	B	C	D	E	F	G	H	J	L	M	N	P	Q	
TN-150	150 kg	10 g / 20 g / 50 g	201	160	129	80	60	270	219	∅ 19	∅ 50.8	∅ 23	∅ 23	415	477	42.9	
TN-300	300 kg	20 g / 50 g / 100 g	201	160	129	80	60	270	219	∅ 19	∅ 50.8	∅ 23	∅ 23	415	477	42.9	
TN-600	600 kg	50 g / 100 g / 200 g	201	160	129	80	60	270	219	∅ 19	∅ 50.8	∅ 23	∅ 23	415	477	42.9	
TN-1500	1,500 kg	100 g / 200 g / 500 g	201	160	129	80	60	270	219	∅ 19	∅ 50.8	∅ 23	∅ 23	415	477	42.9	
TN-3000	3 t	200 g / 500 g / 1000 g	201	160	129	80	60	275	219.5	∅ 22	∅ 58	∅ 26.5	∅ 26.5	456	532	50.8	
TN-6000	6 t	0.5 kg / 1 kg / 2 kg	201	160	129	80	60	275	219.5	∅ 22	∅ 58	∅ 26.5	∅ 26.5	456	532	50.8	
TN-12000	12 t	1 kg / 2 kg / 5 kg	201	160	129	95	80	330	247.5	∅ 31.8	∅ 82.5	∅ 36	∅ 36	557	660	63.5	