



APLEMSA



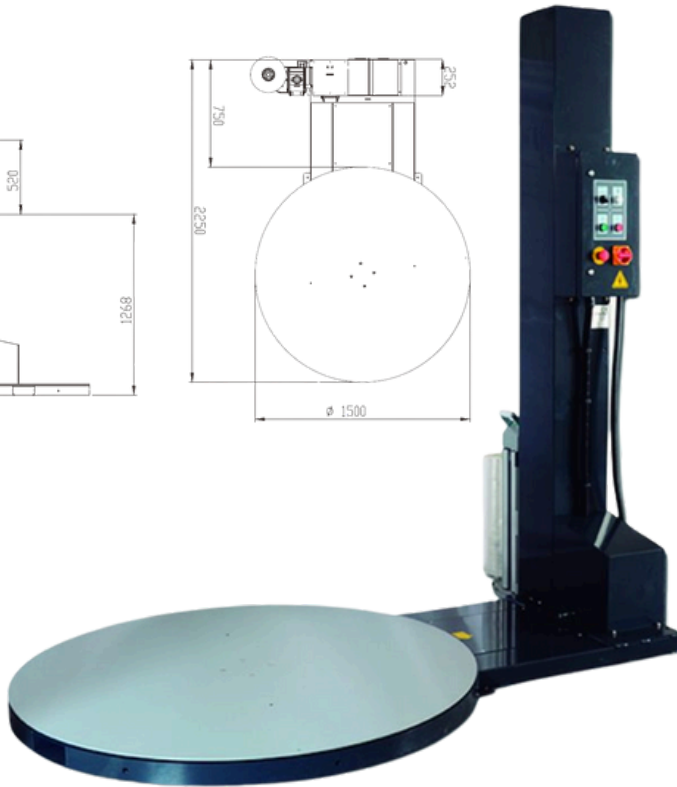
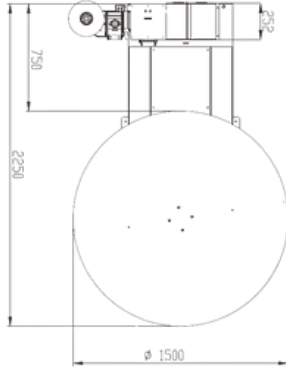
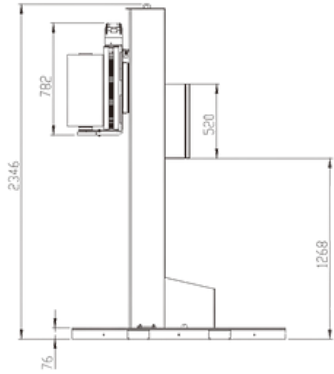
FICHA TÉCNICA

¡SU SOCIO EN SOLUCIONES
CONFIABLES DESDE 1940 !

www.aplemsa.com

ENVOLVEDORA AUTOMÁTICA

EXSTMD-P26B



Paletizadora con plataforma giratoria, fácil de operar y diseñada para mejorar la productividad de tus procesos de empaque. Ofrece todas las características necesarias para aumentar la eficiencia operativa

⋮ DATOS TÉCNICOS

ALTURA

2.2 Metros (disponible en 2.6 y 3.0 metros)

DIÁMETRO DE LA PLATAFORMA GIRATORIA

1.5 Metros (disponible en 1.65 metros)

CONSUMO DE ENERGÍA

0.8 KW

FUENTE DE ALIMENTACIÓN

100V, 110V, 220V, 230V, 240V y Monofásica

CAPACIDAD DE PALETIZADO
10 rotaciones / minuto

CAPACIDAD DE CARGA
1,500 Kg (disponible de 1,650 Kg)

⋮ CARACTERÍSTICAS

- ✓ Detección de altura mediante foto sensor.
- ✓ Programa automático de un toque.
- ✓ Arranque y parada lentos.
- ✓ Freno de resorte ajustable con liberación rápida.
- ✓ Selector de número de vueltas superior e inferior ajustables.
- ✓ Interruptor de seguridad para evitar accidentes.

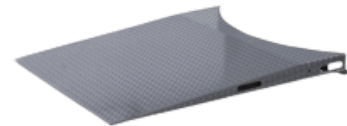


⋮ OPCIONALES

Sensor de fotocelda para película negra

Rampa de acceso de aceleración

Integración de sistema de pesaje



(55) 5640 1944

(55) 4510 8898

Av. Javier Rojo Gómez No.52,
Central de Abasto, Iztapalapa, CDMX. 09040

www.aplemsa.com